



# BRIGHTICS

MAGNETISCH LED-FLITSLICHT | FEU FLASH À LED MAGNÉTIQUE  
MAGNETIC LED BEACON

## TRAVELMATE-AMBER

Gebbruiksaanwijzing | Mode d'emploi  
Operating instructions



# BEDANKT !

Bedankt voor je aankoop van ons TRAVELMATE-AMBER LED-Flitslicht. U bent nu de eigenaar van een kosteneffectieve, draagbare LED-waarschuwingsoplossing die voldoet aan alle verplichte goedkeuringen **ECE R10**, **ECE R65** en **SAE J845**. Het is uitgerust met een interne, oplaadbare batterij en heeft een sterke magneet met 4 extra zuignappen. Het elektronische circuit is ingekapseld in epoxy voor bescherming tegen stof, vocht en trillingen.

## WAARSCHUWING

Het niet installeren of gebruiken van dit product volgens onze aanbevelingen kan leiden tot materiële schade, ernstig lichamelijk letsel of de dood voor u en degenen die u wilt beschermen.

**Installeer en gebruik dit veiligheidsproduct alleen als u de veiligheidsinformatie in deze handleiding hebt gelezen en begrepen.**

1. Een correcte installatie in combinatie met een training in het gebruik, de verzorging en het onderhoud van noodwaarschuwingstoestellen is van essentieel belang om de veiligheid van u en de personen die u probeert te beschermen te garanderen.
2. Een correcte plaatsing en installatie is van vitaal belang voor de prestaties van de TRAVELMATE. Installeer dit product zodanig dat de prestaties van de TRAVELMATE maximaal zijn en de bedieningselementen binnen handbereik van de gebruiker zijn geplaatst, zodat hij het systeem kan bedienen zonder het oogcontact met de weg te verliezen.
3. Het is de verantwoordelijkheid van de bestuurder van het voertuig om bij het gebruik van de TRAVELMATE er voor te zorgen dat alle functies van dit product correct werken. Tijdens het gebruik moet de bestuurder van het voertuig er voor zorgen dat de projectie van het waarschuwingssignaal niet wordt gehinderd door onderdelen van het voertuig (zoals open kofferbakken of compartimentdeuren), personen, voertuigen of andere obstakels.

# PRODUCT KENMERKEN

Artikelnummer	TRAVELMATE
LED kleur	Oranje
Lumen output	370 lm
Ingangsspanning	13,5V
Ingangsstroom	0,48A
Max. vermogen	6,4W
Flitspatroon	11 patronen
Afmetingen(Ø*H)	140 x 100 mm
IP-graad	IP65
Gewicht	620 gr
Temperatuurbereik	-20°C + 50°C
Lens materiaal	Polycarbonaat
Basis materiaal	Polycarbonaat
Magneet type	Neodymium
Magneet sterkte	+20 kg
Zuignappen	4 stuks - PVC
Batterij	Lithium, ingebouwd, vervangbaar
Oplaadspecificatie	12 volt DC
Oplaadtijd	3,5 uur
Werktijd in standby	400 uur
Werktijd constant branden	4 uur
Werktijd met flitsfuncties	6 - 8 uur
Keuringen	ECE R10, ECE R65, SAE J845
Snelheids- en remtest	Dekra gekeurd tot 200 km/uur rapport 201948385

# FLITSPATRONEN

Volgorde	Omschrijving	FPM
1	Enkele flits snel	150
2	Enkele flits langzaam	70
3	Dubbele flits snel	155
4	Dubbele flits traag	110
5	Enkele flits hoge snelheid	1000
6	Enkele langzame flits	30
7	Snelle en trage flits	220
8	Dubbele flits	105
9	Continu branden binnenste rij LED's	
10	Continu branden buitenste rij LED's	
11	Continu branden binnenste en buitenste rij LED's	

## WAARSCHUWING

Lees aandachtig het punt 'MAGNETISCHE MONTAGE'. Het plaatsen van de TRAVELMATE tijdens het rijden is niet aanbevolen. De TRAVELMTE is door DEKRA goedgekeurd voor gebruik tot 200 km/u onder normale weg- en rijomstandigheden.

Kijk niet direct naar de LED's wanneer jouw TRAVELMATE is ingeschakeld. Kortstondige blindheid en/of oogletsel kunnen het gevolg zijn!

# MAGNETISCHE MONTAGE

Het montageoppervlak moet van metaal en vlak zijn. Reinig het montageoppervlak met een 50/50 mengsel van isopropyl en water en droog het grondig af. Plaats jouw TRAVELMATE op het montageoppervlak. Hou er rekening mee dat de basis volledig in contact moet staan met dit oppervlak. De extra zuignappen zorgen ervoor dat jouw TRAVELMATE stevig op zijn plaats blijft staan. Verwijder de TRAVELMATE voorzichtig en schuif het niet weg.

## GEBRUIKSAANWIJZING

- Druk eerst licht op de aan/uit-knop om jouw TRAVELMATE te activeren.
- Druk gedurende twee seconden om het flitslicht aan of uit te schakelen.
- Wissel tussen de verschillende flitspatronen door de aan/uit-knop kort aan te tikken.

## OPLADEN

- De spanning van de batterij van dit flitslicht is 11,8V, dus als de batterij van het voertuig boven de 13V is, dan kan de batterij van de TRAVELMATE volledig worden opgeladen terwijl het is aangesloten op de sigarenplug. Een batterij van minder dan 13V laadt slechts tot 80% op.
- De lader van het type 100-240V, laadt tot 100% op.
- De batterij is volledig opgeladen wanneer het lampje van de aan/uit knop van rood naar groen gaat.

## ONDERHOUD

Jouw TRAVELMATE is ontworpen voor een probleemloze werking en is onderhoudsvrij voor zover u het schoon houdt en niet laat vallen.

# MERCI !

Merci d'avoir acheté notre feu flash LED TRAVELMATE-AMBER. Vous êtes maintenant propriétaire d'une solution d'avertissement LED portable et économique qui répond à toutes les exigences d'homologation **ECE R10**, **ECE R65** et **SAE J845**. Le feu flash est équipé d'une batterie interne rechargeable et d'un aimant puissant avec 4 ventouses supplémentaires. Le circuit électronique est enrobé d'époxy pour la protection contre la poussière, l'humidité et les vibrations.

## AVERTISSEMENT

Le défaut d'installer ou d'utiliser ce produit conformément nos recommandations peut entraîner des dommages matériels, des blessures corporelles graves ou la mort pour vous et ceux que vous cherchez à protéger.

**N'installez et n'utilisez ce produit de sécurité que si vous avez lu et compris les consignes de sécurité contenues dans ce manuel.**

1. Une installation adéquate, combinée à la formation des opérateurs sur l'utilisation, l'entretien et la maintenance des dispositifs d'alerte d'urgence, est essentielle pour assurer votre sécurité et celle des personnes que vous essayez de protéger.
2. Un placement et une installation appropriés sont essentiels à la performance du TRAVELMATE. Installez ce produit de manière à optimiser les performances lumineuses du système et à placer la commande à portée de main de l'opérateur afin qu'il puisse utiliser le système sans perdre le contact visuel avec la route.
3. Il est de la responsabilité de l'opérateur du véhicule de s'assurer lors de l'utilisation du TRAVELMATE que toutes les caractéristiques de ce produit fonctionnent correctement. En cours d'utilisation, le conducteur du véhicule doit s'assurer que la projection du signal d'avertissement n'est pas bloquée par des composants du véhicule (comme des coffres ou des portes de compartiment ouverts), des personnes, des véhicules ou d'autres obstacles.

# SPECIFICATIONS DU PRODUIT

Numéro d'article	TRAVELMATE
Couleur LED	Orange
Débit lumineux	370 lumen
Tension d'entrée	13,5V
Courant d'entrée	0,48A
Puissance max	6,4W
Modes de flash	11 modes
Dimensions(Ø*H)	140 x100 mm
Degré IP	IP65
Poids	620 gr
Plage de température	-20°C + 50°C
Matériel du cabochon	Polycarbonate
Matériel de la base	Polycarbonate
Aimant	Neodymium
Force de tenu de l'aimant	+20 kg
Ventouses	4 pieces - PVC
Batterie	Lithium, intégrée, remplaçable
Specifications de charge	12 volt DC
Temps de charge	3,5 heures
Autonomie en veille	400 heures
Durée de fonctionnement en régime permanent	4 heures
Durée de fonctionnement flash	6 - 8 heures
Certifications	ECE R10, ECE R65, SAE J845
Teste de vitesse et freinage	Certifié par Dekra jusqu'à 200 km/h rapport 201948385

# MODES DE FLASH

Séquence	Description	FPM
1	Simple flash rapide	150
2	Simple flash lent	70
3	Double flash rapide	155
4	Double flash lent	110
5	Simple flash haute vitesse	1000
6	Flash lent simple	30
7	Flash simple rapide	220
8	Flash double	105
9	Rangée des LEDs interne continu	
10	Rangée des LEDs externe continu	
11	Rangée des LEDs interne et externe continu	

## AVERTISSEMENT

Lire attentivement le point "MONTAGE MAGNÉTIQUE". Il n'est pas recommandé de placer le TRAVELMATE pendant la conduite. Le feu flash a été homologuée par DEKRA pour une utilisation jusqu'à 200 km/h dans des conditions routières normales.

Ne regardez pas directement dans les LEDs lorsque le TRAVELMATE est allumé. Une cécité courte et/ou des lésions oculaires peuvent en résulter !



# MONTAGE MAGNÉTIQUE

La surface de montage doit être métallique et plane. Nettoyer la surface de montage avec un mélange 50/50 d'isopropyle et d'eau et sécher soigneusement. Placez le TRAVELMATE sur la surface de montage. Notez que la base doit être en contact total avec la surface. Les ventouses supplémentaires permettent de s'assurer que le TRAVELMATE reste fermement en place. Enlever avec précaution et ne pas faire glisser.

## INSTRUCTIONS D'UTILISATION

- Appuyez d'abord légèrement sur le bouton marche/arrêt pour réveiller le TRAVELMATE.
- Appuyez deux secondes pour allumer ou éteindre l'appareil.
- Changez le mode clignotant en appuyant sur le bouton marche/arrêt.

## CHARGER

- La tension de la batterie du TRAVELMATE est de 11,8V, donc si la batterie du véhicule est supérieure à 13V, alors la batterie de ce feu peut être complètement chargée lorsqu'elle est connectée à la prise allume-cigare. Une batterie de moins de 13V ne se charge que jusqu'à 80%.
- Le chargeur type 100-240V, charge à 100%.
- La batterie est complètement chargée lorsque le voyant du bouton d'alimentation passe du rouge au vert.

## MAINTENANCE

Votre TRAVELMATE a été conçue pour un fonctionnement sans problème et sans aucun entretien tant que vous le gardez propre et ne le laissez pas tomber.

# THANK YOU !

Thank you for purchasing our TRAVELMATE-AMBER LED Beacon. You are now the owner of a cost effective, portable LED warning solution that meets all obligatory approvals **ECE R10**, **ECE R65** and **SAE J845**. It is equipped with an internal rechargeable battery and has a strong magnet with 4 additional suction cups. The electronic circuit is encapsulated in epoxy for dust, moisture and vibration protection.

## WARNING

Failure to install or not using this product according to our recommendations may result in property damage, serious body injury, or death to you and those you are seeking to protect.

**Do not install and operate this safety product unless you have read and understand the safety information contained in this manual.**

1. Proper installation combined with operator training in the use, care, and maintenance of emergency warning devices are essential to ensure the safety of you and those you are trying to protect.
2. Proper placement and installation is vital to the performance of the TRAVELMATE. Install this product so that output performance of the system is maximized and the controls are placed within convenient reach of the operator so that he can operate the system without losing eye contact with the road.
3. It is the responsibility of the vehicle operator to ensure when using TRAVELMATE that all features of this product work correctly. In use, the vehicle operator should ensure that the projection of the warning signal is not blocked by vehicle components (i.e., open trunks or compartment doors), people, vehicles, or other obstructions.

# PRODUCT SPECIFICATION

Part number	TRAVELMATE
LED colour	Amber
Lumen output	370 lm
Input voltage	13,5V
Input current	0,48A
Max. power	6,4W
Flash pattern	11 patterns
Size (Ø*H)	140 x 100 mm
IP degree	IP65
Weight	620 gr
Temperature range	-20°C + 50°C
Lens material	Polycarbonate
Base material	Polycarbonate
Magnet type	Neodymium
Magnet strength	+20 kg
Suction cups	4 pieces - PVC
Battery	Lithium, built-in, replaceable
Charging spec.	12 volt DC
Charging time	3,5 hours
Operating time in standby	400 hours
Operating time steady burn	4 hours
Operating time flashing	6 - 8 hours
Approvals	ECE R10, ECE R65, SAE J845
Speed and break test	Dekra certified up to 200 km/h report 201948385

# FLASH PATTERNS

Sequence	Description	FPM
1	Single flash fast	150
2	Single flash slow	70
3	Double flash fast	155
4	Double flash slow	110
5	Single flash high speed	1000
6	Single slow flash	30
7	Single fast flash	220
8	Double flash	105
9	Steady burn inner circle LEDs	
10	Steady burn outer circle LEDs	
11	Steady burn both inner and outer circle LEDs	

## WARNING

Read carefully the point 'MAGNETIC MOUNTING'. Placing the TRAVELMATE while driving is not recommended. The beacon has been approved by DEKRA for use up to 200 km/h under normal road conditions.

Do not look directly at the LEDs when the TRAVELMATE is switched on. Momentary blindness and or eye damage could result!

## MAGNETIC MOUNTING

The mounting surface should be metal and flat. Clean the mounting surface with a 50/50 mix of isopropyl and water and dry thoroughly. Place the TRAVELMATE onto the mounting surface. Note that the base should be in full contact with this surface. The additional suction cups will make sure that the TRAVELMATE remains firmly in its position. Remove with gentle care and do not slide.

## OPERATION INSTRUCTION

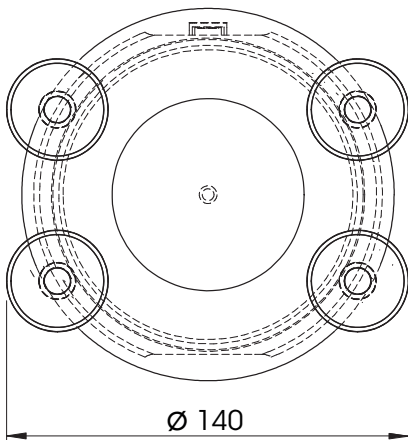
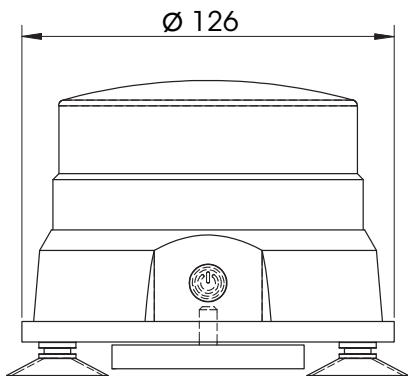
- First touch lightly the on/off button, to wake up the TRAVELMATE.
- Press two seconds to switch on or off.
- Switch the flashing mode by tapping the on/off button.

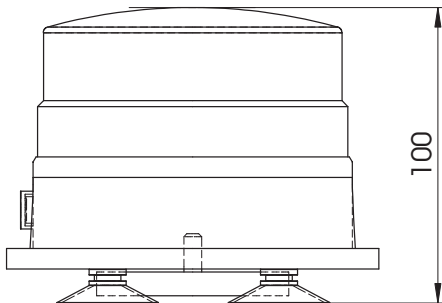
## CHARGING

- The voltage of the battery of the TRAVELMATE is 11,8V, so if the battery of the vehicle is above 13V, then the battery of this beacon can be fully charged while connected to the cigar plug. A battery below 13V will only charge up to 80%.
- The charger type 100-240V, charges to 100%.
- The battery is fully charged when power button light changes from red to green.

## MAINTENANCE

You TRAVELMATE has been designed for trouble free operation and is maintenance free as far as you keep it clean and do not drop it.





ONTDEK MEER OPLOSSINGEN VOOR AUTO- & VRACHTWAGENSIGNALISATIE OP:  
DÉCOUVREZ NOS SOLUTIONS POUR SIGNALISATION AUTOMOBILES & POIDS LOURDS SUR:  
DISCOVER MORE CAR & TRUCK SIGNALISATION SOLUTIONS ON:

# WWW.AEB.BE

AEB nv | Z.5 Mollem 400 | 1730 Asse, Belgium  
T +32 2 452 80 01 | info@aeb.be

01/2020.1 – Ref. A500327



## GETTING NOTICED IN TRAFFIC